



5SGSED6K1F40I2G

Číslo dielu	5SGSED6K1F40I2G	Stav RoHS	V súlade RoHS
Výrobca / Značka	Intel	Stav zásob	2 pcs stock
Popis produktu	IC FPGA 696 I/O 1517FBGA	Odoslať z	Hong Kong
listoch		Cesta zásielky	DHL/Fedex/TNT/UPS/EMS

2 pcs stock

Referenčná cena (v amerických dolároch)

21 pcs

\$12,320.902

Dostať ponuku

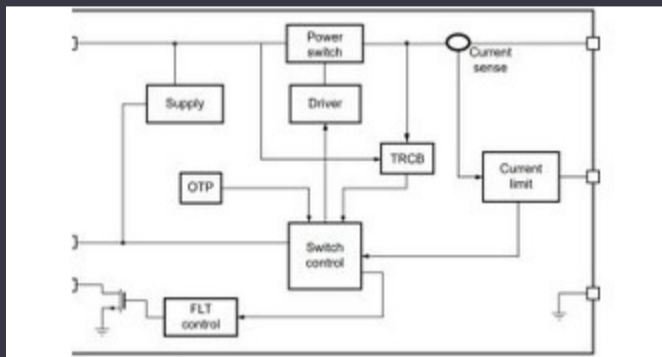
Kliknite na položku „Získať ponuku“ a vyplňte všetky požadované polia. Na vašu žiadosť odpovíme do 24 hodín e-mailom. Ak sa stretnete s akýmkoľvek problémami, zanechajte správu alebo nám pošlite e-mail na adresu info@global-ic.hk, a my sa k vám vrátíme čo najskôr.

DOSTAŤ PONUKU

Špecifikácie 5SGSED6K1F40I2G

Napätie - Napájanie	0.87V ~ 0.93V	Celkový počet bitov RAM	4608000
Balík dodávateľov zariadení	1517-FBGA (40x40)	séria	Stratix® V GS
Balík / puzdro	1517-BBGA, FCBGA	Balík	Tray
Prevádzková teplota	-40°C ~ 100°C (TJ)	Počet logických prvkov / buniek	583000
Počet LAB / CLB	220000	Počet I / O	696
Typ montáže	Surface Mount	Základné číslo produktu	5SGSED6

Súvisiace správy



Spínač zaťaženia 5V obsahuje spätné blokovanie a obmedzenie prúdu

2023/08/17

2 000 káblových zväzkov sa otočilo o týždeň

2023/08/3

Schneider's Cobot môže zdvihnúť 3 kg a umiestniť na 20 µm

2023/08/7

Inšpekčné kamery sa vo výrobe merajú až do 800 nm

2023/08/11

Borgwarner získava silu od St, ako aj Onsemi

2023/08/31

Terran Orbital rozširuje výrobu a podporuje sedem satelitných autobusov Sponzorovaný obsah: špičkové polovodiče

2023/09/13

Doska Triple Display Atom X7000 dostáva 4x 2,5gbit/s ethernet a 2x RS- Ako sa hmota stala realitou

2023/08/21

Vstavaný svet 2023: Získajte celú elektronickú týždennú sprievodcu

2023/03/17

Riadené alebo nespravované prepínače priemyselného ethernetu

2023/08/21

Minimálne invazívna mozgová sonda sníma jeden neurón

2023/07/21

2023/09/15

2023/07/19