

SI5345B-D12592-GM

Číslo dielu	SI5345B-D12592-GM	Stav RoHs	
Výrobca / Značka	Skyworks Solutions, Inc.	Stav zásob	2395 pcs stock
Popis produktu	IC CLOCK MULTIPLIER 64QFN	Odoslať z	Hong Kong
listoch	SI5345,44,42 Datasheet.pdf	Cesta zásielky	DHL/Fedex/TNT/UPS/EMS

2395 pcs stock

Referenčná cena (v amerických dolároch)

260 pcs

\$11.798

Dostať ponuku

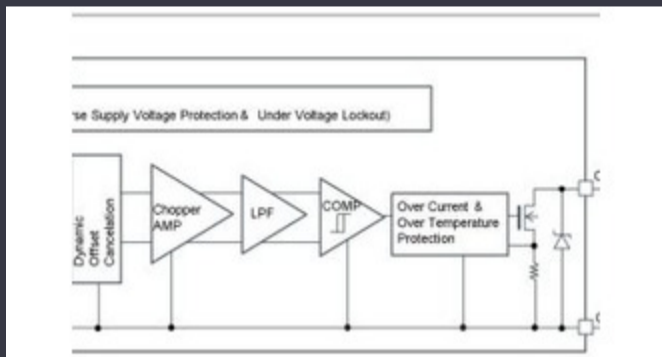
Kliknite na položku „Získať ponuku“ a vyplňte všetky požadované polia. Na vašu žiadosť odpovieme do 24 hodín e-mailom. Ak sa stretnete s akýmkoľvek problémami, zanechajte správu alebo nám pošlite e-mail na adresu info@global-ic.hk, a my sa k vám vrátíme čo najskôr.

DOSTAŤ PONUKU

Špecifikácie SI5345B-D12592-GM

Napätie - Napájanie	1.71V ~ 1.89V, 3.14V ~ 3.47V	typ	Clock Multiplier, Jitter Attenuator
Balík dodávateľov zariadení	64-QFN (9x9)	séria	-
Pomer - Vstup: Výstup	4:10	Balík / puzdro	64-VFQFN Exposed Pad
Balík	Tray	PLL	Yes
Výkon	CML, HCSSL, LVCMOS, LVDS, LVPECL	Prevádzková teplota	-40°C ~ 85°C (TA)
Počet obvodov	1	Typ montáže	Surface Mount
vstup	Clock, Crystal, LVCMOS	Frekvencia - Max	350MHz
Delič / násobič	Yes/No	Diferenciál - Vstup: Výstup	Yes/Yes

Súvisiace správy



Automobilové magnetické detektory pracujú až do 38 V

2023/08/23

HQ CSL New Build Derbyshire je šesťkrát väčší

2023/08/3

IC znižuje pulzovanie prúdu na predĺženie životnosti buniek mincí IoT

2023/07/11

Vstavaný svet: Wi-Fi 6, Bluetooth a IEEE 802.15.4 LR-WPAN v jednom module

2023/03/16

EUMW: Rohde & Schwarz vylepšuje automobilový radarový tester

2023/09/15

Modul riadenia po vodiči pre vozidlá na mieru a nízkoobjemové vozidlá

2023/09/13

Inšpekčné kamery sa vo výrobe merajú až do 800 nm

2023/08/11

Terran Orbital rozširuje výrobu a podporuje sedem satelitných autobusov

2023/09/13

ARM Computer-on-Module má nervový procesor 1 GHz

2023/09/15

Easby oči plátok trhu internetu vecí s Geniatech SBCS

2023/07/18

Schneider's Cobot môže zdvihnúť 3 kg a umiestniť na 20 μm

2023/08/7

Vstavaný svet: spracovanie vízie AI pre 12 kamier

2023/03/15