

## 84330CVIT

Číslo dielu	<a href="#">84330CVIT</a>
Výrobca / Značka	<a href="#">Renesas Electronics Corporation</a>
Popis produktu	IC CLK/FREQ SYNTH 28PLCC
listoch	<a href="#">Cylindrical Battery Holders.pdf</a>

Stav RoHs	RoHS nie je v súlade
Stav zásob	4324 pcs stock
Odoslať z	Hong Kong
Cesta zásielky	DHL/Fedex/TNT/UPS/EMS

### Dostať ponuku

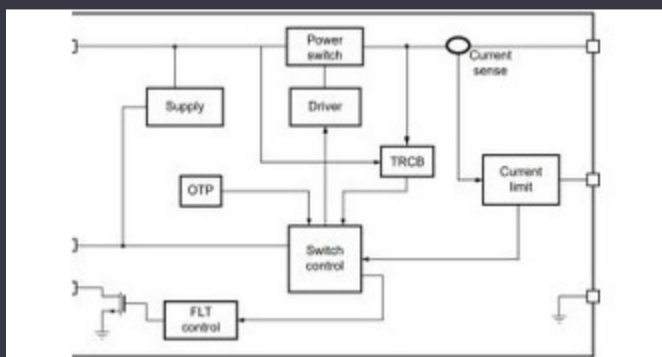
Kliknite na položku „Získať ponuku“ a vyplňte všetky požadované polia. Na vašu žiadosť odpovieme do 24 hodín e-mailom. Ak sa stretnete s akýmkoľvek problémami, zanechajte správu alebo nám pošlite e-mail na adresu [info@global-ic.hk](mailto:info@global-ic.hk), a my sa k vám vrátíme čo najskôr.

[DOSTAŤ PONUKU](#)

### Špecifikácie 84330CVIT

Napätie - Napájanie	3.135V ~ 3.465V	typ	Clock/Frequency Synthesizer
Balík dodávateľov zariadení	28-PLCC (11.51x11.51)	séria	-
Pomer - Vstup: Výstup	1:1	Balík / puzdro	28-LCC (J-Lead)
Balík	Tape & Reel (TR)	PLL	Yes
Výkon	LVPECL	Prevádzková teplota	-40°C ~ 85°C
Počet obvodov	1	Typ montáže	Surface Mount
vstup	Crystal	Frekvencia - Max	720MHz
Delič / násobič	Yes/No	Diferenciál - Vstup: Výstup	No/Yes
Základné číslo produktu	84330C		

### Súvisiace správy



Spínač zaťaženia 5V obsahuje spätné blokovanie a obmedzenie prúdu

2023/08/17

Accellera nastaví dátum diskusií o simulácii viacerých doménov

2023/08/22

IC znižuje pulzovanie prúdu na predĺženie životnosti buniek mincí IoT

2023/07/11

Vstavaný svet 2023: Získajte celú elektronickú týždennú sprievodcu

2023/03/17

Vstavaný svet: priemyselné počítače bez fanúšikov Alder Lake

2023/03/15

12 V alebo 48 V Sieťové napájanie dodáva vrcholy 800 W

2023/09/13

Google Scrolls and Folds Flutter do verzie 3.13

2023/08/30

Toshiba pridáva štvorprc sic mosfet na zníženie strát

2023/08/31

Výhľad: Ultra-skoré detekcia požiaru so senzormi IoT pomocou Lorawanu

2023/07/14

ARM Computer-on-Module má nervový procesor 1 GHz

2023/09/15

Borgwarner získava sic silu od St, ako aj Onsemi

2023/08/31

HQ CSL New Build Derbyshire je šesťkrát väčší

2023/08/3