

## 5SGSED6K2F40C2G

Číslo dielu	<a href="#">5SGSED6K2F40C2G</a>	Stav RoHS	V súlade RoHS
Výrobca / Značka	<a href="#">Intel</a>	Stav zásob	5 pcs stock
Popis produktu	IC FPGA 696 I/O 1517FBGA	Odoslať z	Hong Kong
listoch		Cesta zásielky	DHL/Fedex/TNT/UPS/EMS

### 5 pcs stock

Referenčná cena (v amerických dolároch)

21 pcs

\$8,297.769

### Dostať ponuku

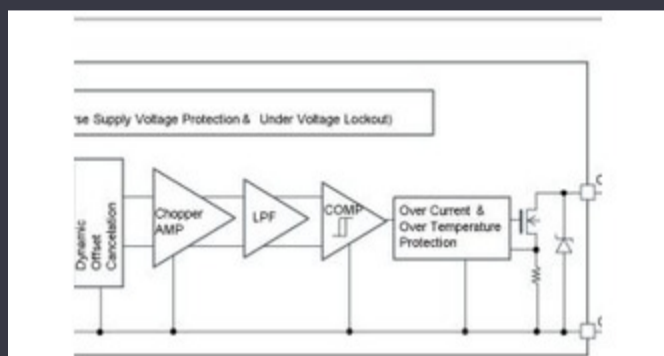
Kliknite na položku „Získať ponuku“ a vyplňte všetky požadované polia. Na vašu žiadosť odpovieme do 24 hodín e-mailom. Ak sa stretnete s akýmkoľvek problémami, zanechajte správu alebo nám pošlite e-mail na adresu [info@global-ic.hk](mailto:info@global-ic.hk), a my sa k vám vrátíme čo najskôr.

DOSTAŤ PONUKU

### Špecifikácie 5SGSED6K2F40C2G

Napätie - Napájanie	0.87V ~ 0.93V	Celkový počet bitov RAM	46080000
Balík dodávateľov zariadení	1517-FBGA (40x40)	séria	Stratix® V GS
Balík / puzdro	1517-BBGA, FCBGA	Balík	Tray
Prevádzková teplota	0°C ~ 85°C (TJ)	Počet logických prvkov / buniek	583000
Počet LAB / CLB	220000	Počet I / O	696
Typ montáže	Surface Mount	Základné číslo produktu	5SGSED6

### Súvisiace správy



Automobilové magnetické detektory pracujú až do 38 V

2023/08/23

Riadené alebo nespravované prepínače priemyselného ethernetu

2023/08/21

Podpisovanie Rutronik a MediaTek prináša sériu IoT Genio do Európy a Izraela

2023/07/4

Borgwarner získava sic silu od St, ako aj Onsemi

2023/08/31

Schneider's Cobot môže zdvihnúť 3 kg a umiestniť na 20 μm

2023/08/7

Spínač zaťaženia 5V obsahuje spätné blokovanie a obmedzenie prúdu

2023/08/17

Energia Zber SoCs rozširuje ponuku internetu vecí Mouser Electronics

2023/07/4

Vstavaný svet: Wi-Fi 6, Bluetooth a IEEE 802.15.4 LR-WPAN v jednom module

2023/03/16

Sponzorovaný obsah: špičkové polovodiče

2023/09/15

12 V alebo 48 V Sieťové napájanie dodáva vrcholy 800 W

2023/09/13

Rugged, chránený GAN otvára komerčné možnosti pre dátové centrá, vozidlá a PV

2023/09/7

Vstavaný svet: priemyselné počítače bez fanúšikov Alder Lake

2023/03/15