



Obraz môže byť reprezentovaný. Pozrite si špecifikácie pre podrobnosti o produktoch.

GN2407BIBE3

Číslo dielu	GN2407BIBE3
Výrobca / Značka	Semtech
Popis produktu	IC RETIMER 1.2-11.5G CDR 144BGA
listoch	

Stav RoHs	V súlade RoHS
Stav zásob	4476 pcs stock
Odoslať z	Hong Kong
Cesta zásielky	DHL/Fedex/TNT/UPS/EMS

Dostať ponuku

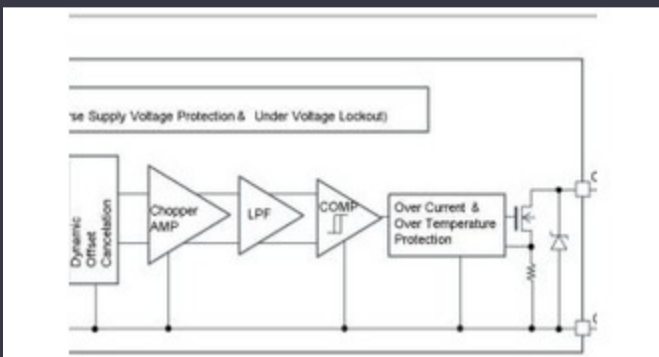
Kliknite na položku „Získať ponuku“ a vyplňte všetky požadované polia. Na vašu žiadosť odpovieme do 24 hodín e-mailom. Ak sa stretnete s akýmkoľvek problémami, zanechajte správu alebo nám pošlite e-mail na adresu info@global-ic.hk, a my sa k vám vrátíme čo najskôr.

[DOSTAŤ PONUKU](#)

Špecifikácie GN2407BIBE3

Napätie - Napájanie	-	séria	-
Pomer - Vstup: Výstup	-	Balík	Tray
PLL	-	Výkon	-
Prevádzková teplota	-	Hlavný účel	-
vstup	-	Frekvencia - Max	-
Diferenciál - Vstup: Výstup	-	Základné číslo produktu	GN2407

Súvisiace správy



Automobilové magnetické detektory pracujú až do 38 V
2023/08/23

Rugged, chránený GAN otvára komerčné možnosti pre dátové centrá, vozidlá a PV
2023/09/7

Výhľad: Ultra-skoré detekcia požiaru so senzormi IoT pomocou Lorawanu
2023/07/14

Modulárne systémy - diabol vo vložených detailoch
2023/04/5

Banky superkondenzátora na skladovanie energie
2023/08/16

Vstavaný svet 2023: Získajte celú elektronickú týždennú sprievodcu
2023/03/17

Google Scrolls and Folds Flutter do verzie 3.13
2023/08/30

Vstavaný svet: Wi-Fi 6, Bluetooth a IEEE 802.15.4 LR-WPAN v jednom module
2023/03/16

Batériová prehliadka: Bel zmenšuje 4kW vozidlo DC-DC Converter v druhej generácii
2023/09/7

Zložené polovodičové katapult sa rozširuje na Bristol, Glasgow a Durham
2023/07/20

Minimálne invazívna mozgová sonda sníma jeden neurón
2023/07/21

2 000 káblových zväzkov sa otočilo o týždeň
2023/08/3