



Obraz môže byť reprezentovaný. Pozrite si špecifikácie pre podrobnosti o produktoch.

## SI5351B-B04514-GMR

Číslo dielu	<a href="#">SI5351B-B04514-GMR</a>	Stav RoHs	
Výrobca / Značka	<a href="#">Skyworks Solutions, Inc.</a>	Stav zásob	35027 pcs stock
Popis produktu	I2C PROG, ANY FREQUENCY, ANY OUT	Odoslať z	Hong Kong
listoch	<a href="#">SI5350-B, SI85351-B Data Short.pdf</a> <a href="#">SI5350-B, SI85351-B Data Short.pdf</a> <a href="#">SI5351A/B/C-B Datasheet.pdf</a>	Cesta zásielky	DHL/Fedex/TNT/UPS/EMS

### 35027 pcs stock

Referenčná cena (v amerických dolároch)

2500 pcs

\$1.247

### Dostat ponuku

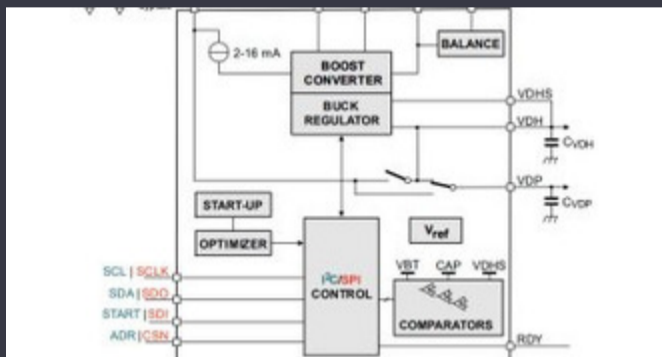
Kliknite na položku „Získať ponuku“ a vyplňte všetky požadované polia. Na vašu žiadosť odpovieme do 24 hodín e-mailom. Ak sa stretnete s akýmkoľvek problémami, zanechajte správu alebo nám pošlite e-mail na adresu [info@global-ic.hk](mailto:info@global-ic.hk), a my sa k vám vrátíme čo najskôr.

DOSTAT PONUKU

### Špecifikácie SI5351B-B04514-GMR

séria	*	Balík	Tape & Reel (TR)
Základné číslo produktu	SI5351		

### Súvisiace správy



IC znižuje pulzovanie prúdu na predĺženie životnosti buniek mincí IoT  
2023/07/11

Inšpekčné kamery sa vo výrobe merajú až do 800 nm  
2023/08/11

Správa o pokroku v oblasti Perram  
2023/04/26

Spoločnosť Sony zameriava fotoaparát v robotoch a robotoch pre priemyselných používateľov  
2023/09/6

Doska Triple Display Atom X7000 dostáva 4x 2,5gbit/s ethernet a 2x RS-485  
2023/08/21

12 V alebo 48 V Sieťové napájanie dodáva vrcholy 800 W  
2023/09/13

Sponzorovaný obsah: Presun k úspechu: Konverzia OT a IT s FutureoProof Industrial Network Infra  
2023/09/18

Minimálne invazívna mozgová sonda sníma jeden neurón  
2023/07/21

Schneider's Cobot môže zdvihnúť 3 kg a umiestniť na 20 µm  
2023/08/7

Spínač zaťaženia 5V obsahuje spätné blokovanie a obmedzenie prúdu  
2023/08/17

Vstavaný svet: Video rozhovor - Longsys na výskume a vývoji, dizajne a predaji úložiska  
2023/03/27

2 000 káblových zväzkov sa otočilo o týždeň  
2023/08/3