



5SGSED6K1F40C2N

Číslo dielu	5SGSED6K1F40C2N
Výrobca / Značka	Intel
Popis produktu	IC FPGA 696 I/O 1517FBGA
listoch	Stratix V Device Overview.pdf Virtual JTAG Megafuntion Guide.pdf

Stav RoHS	V súlade RoHS
Stav zásob	5073 pcs stock
Odoslať z	Hong Kong
Cesta zásielky	DHL/Fedex/TNT/UPS/EMS

Dostať ponuku

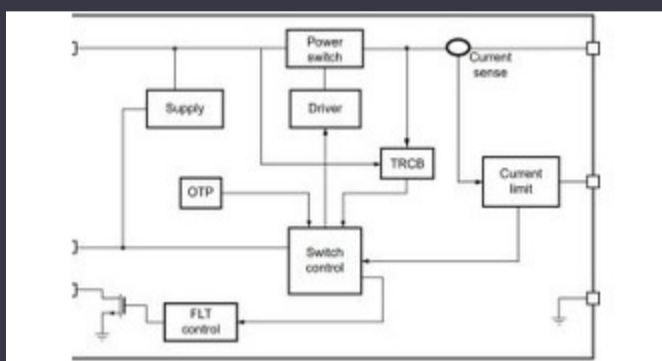
Kliknite na položku „Získať ponuku“ a vyplňte všetky požadované polia. Na vašu žiadosť odpovieme do 24 hodín e-mailom. Ak sa stretnete s akýmkoľvek problémami, zanechajte správu alebo nám pošlite e-mail na adresu info@global-ic.hk, a my sa k vám vrátíme čo najskôr.

[DOSTAŤ PONUKU](#)

Špecifikácie 5SGSED6K1F40C2N

Napätie - Napájanie	0.87V ~ 0.93V	Celkový počet bitov RAM	46080000
Balík dodávateľov zariadení	1517-FBGA (40x40)	séria	Stratix® V GS
Balík / puzdro	1517-BBGA, FCBGA	Balík	Tray
Prevádzková teplota	0°C ~ 85°C (TJ)	Počet logických prvkov / buniek	583000
Počet LAB / CLB	220000	Počet I / O	696
Typ montáže	Surface Mount	Základné číslo produktu	5SGSED6

Súvisiace správy



Spínač zaťaženia 5V obsahuje spätné blokovanie a obmedzenie prúdu

2023/08/17

TDK pridáva možnosť Power Wink do Multi-KW DC PSUS

2023/09/15

Sponzorovaný obsah: Presun k úspechu: Konverzia OT a IT s FutureoProof Industrial Network Infra

2023/09/18

12 V alebo 48 V Sieťové napájanie dodáva vrcholy 800 W

2023/09/13

Vstavaný svet: spracovanie vize AI pre 12 kamier

2023/03/15

Ble Audio a jeho miesto vo vývoji Bluetooth

2023/07/19

Energia Zber SoCs rozširuje ponuku internetu vecí Mouser Electronics

2023/07/4

ROHM integruje vodiča s Gan Hemt na odstránenie bránových napätí

2023/08/31

2 000 káblových zväzkov sa otočilo o týždeň

2023/08/3

Výhľad: Ultra-skoré detekcia požiaru so senzormi IoT pomocou LoRawanu

2023/07/14

Rugged, chránený GAN otvára komerčné možnosti pre dátové centrá, vozidlá a PV

2023/09/7

Doska Triple Display Atom X7000 dostáva 4x 2,5gbit/s ethernet a 2x RS-485

2023/08/21