

5V49EE904-074NLGI8

Číslo dielu	5V49EE904-074NLGI8
Výrobca / Značka	Renesas Electronics Corporation
Popis produktu	IC CLOCK
listoch	

Stav RoHs	N/A
Stav zásob	5819 pcs stock
Odoslať z	Hong Kong
Cesta zásielky	DHL/Fedex/TNT/UPS/EMS

Dostat ponuku

Kliknite na položku „Získať ponuku“ a vyplňte všetky požadované polia. Na vašu žiadosť odpovieme do 24 hodín e-mailom. Ak sa stretnete s akýmkoľvek problémami, zanechajte správu alebo nám pošlite e-mail na adresu info@global-ic.hk, a my sa k vám vrátíme čo najskôr.

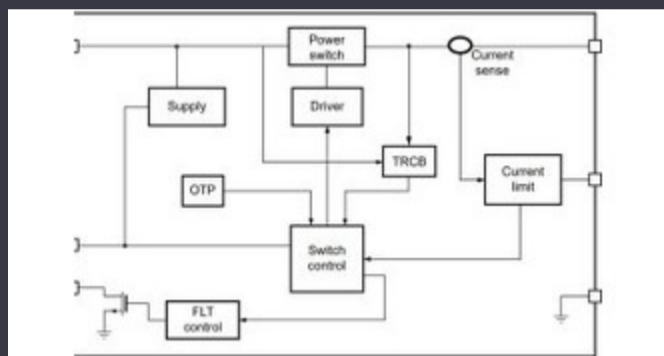
[DOSTAŤ PONUKU](#)

Obraz môže byť reprezentovaný. Pozrite si špecifikácie pre podrobnosti o produktoch.

Špecifikácie 5V49EE904-074NLGI8

séria	Balík	Bulk
-------	-------	------

Súvisiace správy



Spínač zaťaženia 5V obsahuje spätné blokovanie a obmedzenie prúdu
2023/08/17

Podpisovanie Rutronik a MediaTek prináša sériu IoT Genio do Európy a Izraela
2023/07/4

Vstavaný svet: spracovanie vízie AI pre 12 kamier
2023/03/15

Pozeranie: priekopa vodičov, aby ste preliali libry v automobilovom priemysle
2023/08/29

Toshiba pridáva štvorprc sic mosfet na zníženie strát
2023/08/31

Modul riadenia po vodiči pre vozidlá na mieru a nízkoobjemové vozidlá
2023/09/13

Google Scrolls and Folds Flutter do verzie 3.13
2023/08/30

Riadené alebo nespravované prepínače priemyselného ethernetu
2023/08/21

Infineon sa snaží recyklovateľné PCB pre demo a dosky Eval
2023/07/28

ARM Computer-on-Module má nervový procesor 1 GHz
2023/09/15

Modulárne systémy - diabol vo vložených detailoch
2023/04/5

Výhľad: Ultra-skoré detekcia požiaru so senzormi IoT pomocou Lorawanu
2023/07/14