



Obraz môže byť reprezentovaný. Pozrite si špecifikácie pre podrobnosti o produktoch.

SI5335B-B09272-GM

Číslo dielu	SI5335B-B09272-GM	Stav RoHs	
Výrobca / Značka	Skyworks Solutions, Inc.	Stav zásob	14866 pcs stock
Popis produktu	IC CLOCK GENERATOR QUAD 24QFN	Odoslať z	Hong Kong
listoch	SI5335.pdf	Cesta zásielky	DHL/Fedex/TNT/UPS/EMS

14866 pcs stock

Referenčná cena (v amerických dolároch)

490 pcs

\$3.499

Dostať ponuku

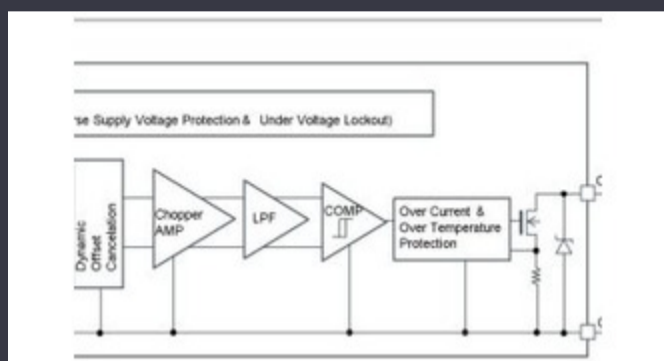
Kliknite na položku „Získať ponuku“ a vyplňte všetky požadované polia. Na vašu žiadosť odpovieme do 24 hodín e-mailom. Ak sa stretnete s akýmkoľvek problémami, zanechajte správu alebo nám pošlite e-mail na adresu info@global-ic.hk, a my sa k vám vrátíme čo najskôr.

DOSTAŤ PONUKU

Špecifikácie SI5335B-B09272-GM

séria	*	Balík	Tray
Základné číslo produktu	SI5335		

Súvisiace správy



Automobilové magnetické detektory pracujú až do 38 V

2023/08/23

ROHM integruje vodiča s Gan Hemt na odstránenie bránových napätí

2023/08/31

Toshiba pridáva štvorprc sic mosfet na zníženie strát

2023/08/31

Inšpekčné kamery sa vo výrobe merajú až do 800 nm

2023/08/11

Vstavaný svet: Wi-Fi 6, Bluetooth a IEEE 802.15.4 LR-WPAN v jednom module

2023/03/16

Vstavaný svet 2023: Získajte celú elektronickú týždennú sprievodcu

2023/03/17

Modulárne systémy - diabol vo vložných detailoch

2023/04/5

Zložené polovodičové katapult sa rozširuje na Bristol, Glasgow a Durham

2023/07/20

Ble Audio a jeho miesto vo vývoji Bluetooth

2023/07/19

Londýnsky výrobca elektrických nákladných automobilov, aby sa zlúčil s výrobcom kontraktora Arizona EV

2023/08/15

Správa o pokroku v oblasti Perram

2023/04/26

Google Scrolls and Folds Flutter do verzie 3.13

2023/08/30